

NOVO U PONUDI**KOTLOVI NA PELET I ČVRSTO GORIVO TERMOMONT**

Termomont® je jedan od najvećih proizvođača kotlova za centralno grejanje na Balkanu. Pretežni izvoznik od 2013. godine. Prisutan u svim bivšim republikama, izvoz u zemlje kao što su Ruska federacija, Ukrajina, Rumunija, Češka republika, Poljska, Francuska, Belgija, Španija, Portugal, Kazahstan, Belorusija, Estonija, Albanija, Bugarska i Grčka.

Šimanovci: 00381 (0) 22 480-063

Zemun: 00381 (0) 11 307-6650

E-mail: prodajnicentar@termomont.rs

1. Opšte informacije

Tip proizvoda: Kotlovi na pelet, trajnožareći kotlovi na čvrsto gorivo

Proizvođač: TERMOMONT, SRBIJA

Brend / Serija: TOBY, TOBY B, TŽK, BTK

2. Tehnički podaci o proizvodu

TOBY	20	30	40	50
Ukupna (nazivna) snaga	24,7 kW	31,7 kW	40 kW	50 kW
Ogrevna površina (procena sa rezervom)	do 210 m ²	do 320 m ²	do 430 m ²	do 550 m ²
Potrošnja peleta na min snazi	Min 1 kg/h	Min 2,18 kg/h	Min 2,7 kg/h	Min 3,20 kg/h
Potrošnja peleta na max snazi	Max 4,9 kg/h	Max 7,17 kg/h	Max 8,8 kg/h	Max 10,0 kg/h
Širina (mm)	974	1144	1194	1194
Visina (mm)	1385	1485	1535	1585
Dubina (mm)	694	694	724	804
Visina odvoda dimnih gasova (mm)	975	975	1125	1175

Polazni / Povratni vod (col)	1"	5/4"	5/4"	5/4"
Težina (kg)	298	338	398	470
Kapacitet spremnika (kg)	120	150	180	200
Otvor dimnjače (mm)	Ø120	Ø120	Ø120	Ø120
Dovod vazduha (mm)	Ø50	Ø50	Ø50	Ø50
Zapremina kazana	62 lit	80 lit	98 lit	114 lit
Izl temperatura dimnih gasova	<160 °C	<160 °C	<160 °C	<160 °C
Maksimalni radni pritisak	3 bar	3 bar	3 bar	3 bar
Potrošnja el. Energije prilikom paljenja	400W	400W	400W	400W
Potrošnja el. Energije tokom rada	100W	100W	100W	100W
Električno napajanje	220V 50 Hz	220V 50 Hz	220V 50Hz	220V 50Hz
Stepen korisnosti	>90%	>90%	>90%	>90%

Kotao **TOBY** za sagorevanje drvenog peleta na principu potpritiska 20-30-50 KW.

TOBY kotlovi su dopadljivog izgleda i kompaktnih dimenzija **sa spremnikom za pelet iznad samog kotla**. Kotao radi **na principu potpritiska** : ovakav sistem je tehnološki superiorniji u odnosu na gorionik na pelet montiran na standardni kotao za drvo i ugalj (**godišnje uštede goriva su i do 15%**).

Svi procesi rada su automatski (paljenje, sagorevanje, gašenje gorionika). Kontrola sagorevanja je višestepena uz pomoć radnog režima na minimalnoj snazi ("modulacija"). Kotao odlikuje tih i bešuman rad. Regulacija kotla se obavlja pomoću panela osetljivog na dodir (touch screen).

Unutrašnji kazan kotla je sačinjen od čeličnog kotlovsog lima debljine 5 milimetara, dok su ostale stranice kotla koje nisu u kontaktu sa vatrom, debljine 4mm.

Dovod peleta iz spremnika je putem internog transportera smeštenog u spremniku i potom slobodnim padom kroz odgovarajuću cev do gorionika. Na internom transporteru je montiran sigurnosni termostat koji sprečava eventualnu pojavu povratnog plamena. Pored toga, sa bočne strane postoji otvor koji se aktivira u slučaju neočekivanog natpritiska u ložištu. Kotao poseduje i senzor pritiska u ložištu, otvaranjem vrata kotla za vreme rada kotla, senzor će zaustaviti motor tj. doziranje peleta i izbaciti alarm.

Čišćenje kotla je svedeno na apsolutni minimum kada je u pitanju čvrsto gorivo, svega jedanput sedmično, sa izrazito kvalitetnim peletom na svakih 15 dana.

Kotao TOBY ispunjava najstrožije ekološke zahteve kad su u pitanju emisije štetnih čestica, atestiran je u Italiji. Sve emisione vrednosti su u okviru referentnih vrednosti na nivou Evropske unije te ispunjava uslove za subvencionisanje od strane pojedinih država i regija.

TOBY B	12	17	21	30
Opseg podesive snage	3,6 – 12,3 kW	4,8 – 19,5 kW	6,3 – 21,2 kW	9,6 – 31,1 kW
Ogrevna površina (procena sa rezervom)	do 80 m ²	do 125 m ²	do 150 m ²	do 250 m ²
Potrošnja peleta na min snazi	Min 0,8 kg/h	Min 1,1 kg/h	Min 1,2 kg/h	Min 2,1 kg/h
Potrošnja peleta na max snazi	Max 2,8 kg/h	Max 3,9 kg/h	Max 4,2 kg/h	Max 6,9 kg/h
Širina (mm)	565	615	635	735
Visina (mm)	1465	1465	1525	1525
Dubina (mm)	725	775	905	905
Visina odvoda dimnih gasova (mm)	190	190	190	190
Polazni / Povratni vod (col)	1"	1"	1"	1"

Težina (kg)	190	210	265	290
Kapacitet spremnika	80kg	90kg	100kg	125kg
Otvor dimnjače (mm)	ø80	ø80	ø80	ø80
Dovod vazduha (mm)	ø50	ø50	ø50	ø50
Zapremina kazana	33 lit	41 lit	58 lit	78 lit
Izl temperatura dimnih gasova	<160 °C	<160 °C	<160 °C	<160 °C
Potrošnja el. Energije prilikom paljenja	400W	400W	400W	400W
Potrošnja el. Energije tokom rada	100W	100W	100W	100W
Električno napajanje	220V 50Hz	220V 50Hz	220V 50Hz	220V 50Hz
Stepen korisnosti	>90%	>90%	>90%	>90%

Kotlovi **TOBY B** su namenjeni isključivo smeštaju u kotlarnicama. Poseduju toplotnu izolaciju tako da najveći deo svoje toplotne energije predaju instalaciji centralnog grejanja.

Oznaka B znači da su dimenzije kotla posebno prilagođene za smeštaj kotlova u manje prostorije ili gde je problem da kotao prođe kroz određene uske prolaze i slično.

Kao i kod standardnih TOBY kotlova 20-30-50 ložište kotla radi na sličnom principu potpritiska: ono je u depresiji (potpritisku) uz rigoroznu kontrolu količine potrebnog vazduha, rezultati sagorevanja su optimalni. Svi procesi rada su automatski (paljenje, sagorevanje, gašenje gorionika). Kontrola sagorevanja je višestepena uz pomoć radnog režima na minimalnoj snazi ("modulacija"). Kotao odlikuje tih rad.

Kupovinom dodatnog rutera postoji mogućnost povezivanja kotla putem bežične konekcije na internet; daljinsko paljenje i kontrola putem aplikacije na mobilnom telefonu (sa android ili ios platforme).

Dovod peleta iz spremnika je putem internog transporterera smeštenog u spremniku i potom slobodnim padom kroz odgovarajuću cev do gorionika. Na taj način, spremnik peleta i ložište kotla fizički su potpuno odvojeni i nemaju međusobnu mehaničku vezu čime se onemogućava prenos plamena prema spremniku kotla. Za svaki slučaj sigurnosni termostat na internom transporteru sprečava eventualni povratni plamen.

Čišćenje kotla je svedeno na apsolutni minimum kada je u pitanju čvrsto gorivo, svega jedanput sedmično.

Kotao TOBY ispunjava najstrožije ekološke zahteve kad su u pitanju emisije štetnih čestica (atestiran je na Mašinskom fakultetu u Nišu u Srbiji). Sve emisione vrednosti su u okviru referentnih vrednosti za najvišu klasu kotlova (Klasa 5).

Sigurnosni termostat na internom transporteru sprečava povratni plamen. Senzor pritiska ložišta zaustavlja rad motora i doziranje čim se otvore donja vrata kotla.

TŽK	18	26	34	42	52
Snaga kotla (KW)	18	26	34	42	52
Težina (kg)	320	349	390	440	503
Potrebna promaja (mbar)	25	26	27	28	30
Max radna temperatura (°C)	90	90	90	90	90
Max radni pritisak(bar)	3	3	3	3	3
Zapremina kazana (lit)	89	125	145	165	187
Visina (mm)	990	1140	1140	1140	1270
Širina (mm)	650	650	750	850	850

Dubina (mm)	1220	1270	1270	1270	1320
Prečnik dimnjače (mm)	160	180	180	180	180
Visina dimnjače (mm)	660	760	760	760	885
Polazni/povratni vod (col)	5/4	5/4	5/4	5/4	5/4
Unutrašnji prečnik dimnjaka (mm)*	200	200	200	200	200
Visina dimnjaka (m)*	6-7	7-8	8-9	8-9	9-10
Površina za zagrevanje (m ²)*	do 120	120-170	170-230	230-280	280-340

Kotao na čvrsto gorivo **TŽK** namenjen sagorevanju mrkog uglja, drveta, briketa.

Ložište od čelika je tropromajno (tri vertikalne promaje) sa rastom od vodohlađenih cevi: bolje sagorevanje i manja potrošnja. U kotao je ugrađen šamotni blok radi boljeg iskorišćenja.

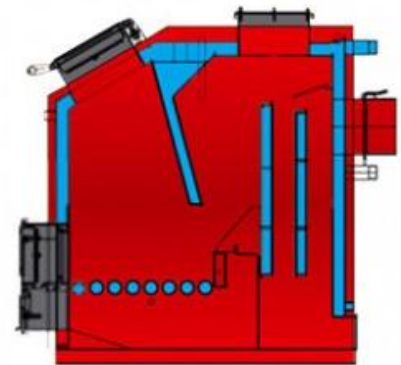
Isključivo namenjen za dimnjake visine veće od 6 metara uz obaveznu ugradnju mešnog ventila. U takvim uslovima kotao omogućava i do 10 sati neprekidnog rada bez loženja.

Kotao je izrađen od čeličnog lima optimalne debljine čime se garantuje dugi radni vek i otpornost na višim temperaturama. Debljina lima TERMOMONT kotlova iznosi 5mm, osim delova manje izloženih termičkim deformacijama koje su debljine 4mm.

Regulacija rada kotla je preko regulatora promaje (nije sastavni deo kotla).

Sastavni deo kotla čine pepeljara, češalj ložišta, pribor za čišćenje i termometar.

Ispitivanje kotla je izvršeno na pritisku od 4 bara.



* Podatak je informativnog karaktera.

BTK	40	65	100
Nazivna snaga (KW)*	40	65	100
Zapremina vode kazana (lit.)	162	184	295
Zapremina ložišta (dm ³)	335	415	830
Izlazna temp. Dimnih gasova pri nazivnoj snazi (°C)	250	250	250
Opseg regulacije na čvrsto gorivo (°C)	60-90	60-90	60-90
Min. Temp. Povratnog voda na čvrsto gorivo (°C)	60	60	60
Stepen korisnosti (%)	70-80	70-80	70-80
Max radni pritisak (bar)	2,5	2,5	2,5
Potrebna visina dimnjaka** (m)	7-8	7-8	9-10
Visina (mm)	1060	1060	1060
Širina (mm)	785	815	1080
Dubina (mm)	1720	1870	2200
Prečnik dimnjače (mm)	220	220	220

Visina dimnjače (mm)	710	710	800
Polazni/povratni vod (col)	5/4"	5/4"	2"
Masa (kg)	470	545	780

Kotao na čvrsto gorivo **BTK** sa ložištem posebno prilagođenim sagorevanju biomase (slama pšenice, ječma, soje i kukuruza). Namenjen je za ručno loženje biomase.

Vrata i ložište kotla su takvih dimenzija da mogu da prime bale slame iz klasične poljoprivredne obrade. Kotao je čelične varene konstrukcije u potpunosti izrađen prema zahtevima norme EN 303-5 odnosno ISO 9001 standardu kontrole kvaliteta. Prilikom izrade strogo su upotrebljavani atestirani materijali a prema zahtevima normi EN 10025, EN 10028-2, EN 10120 i EN 10088-2 a tiču se čeličnog lima i bešavnih cevi ugrađenih u kotao.

Stepen iskorišćenosti kotla je iznad 70% zahvaljujući dvopromajnoj konstrukciji sa vertikalnim promajama. Vrata kotla su izolovana specijalnim, najsavremenijim izolacionim materijalom, čija osnova je vermikulit, mineral sa vrhunskim izolacionim svojstvima koji vraća toplotu u ložište kotla. Ceo kotao je izolovan mineralnom vunom.

Loženje se obavlja kroz prostrana vrata kotla. Regulacija rada kotla se obavlja pomoću regulatora promaje koji se vezuje za klapnu donjih vrata i koji nije sastavni deo kotla. Preporučujemo ugradnju regulatora promaje HONEYWELL FR 124.

Kotao je ispitan na pritisak od 4 bar-a. Maksimalni radni pritisak kotla iznosi 2,5 bar-a.

* Podaci o nazivnoj snazi kotla su dati za kaloričnu vrednost uglja od 18000 KJ/kg

** Podaci o preporučenoj visini i prečniku dimnjaka su samo informativnog karaktera

3.Slika proizvoda

TOBY 20 - 50



TOBY B 12 - 40



TŽK 18 - 52



BTK 40 - 100



4. Ispunjenje zakonskih uslova za promet robe

Garancija : 5 godina

5. Cenovnik sa rabatnim grupama i drugim komercijalnim instrukcijama

ID	ARTIKAL	VPC (din)	MPC (din)
1122922	-KOTAO TŽK 18	80,437.0	96,525.0
1122923	-KOTAO TŽK 26	85,048.0	102,058.0
1122924	-KOTAO TŽK 34	92,732.0	111,279.0
1122925	-KOTAO TŽK 42	104,004.0	124,805.0
1122926	-KOTAO TŽK 52	130,133.0	156,160.0
1123009	-KOTAO BTK 40	123,985.0	148,782.0
1122997	-KOTAO NA PELET TOBY 20 STANDARD	185,242.0	222,291.0
1122998	-KOTAO NA PELET TOBY 30 STANDARD	214,645.0	257,574.0
1122999	-KOTAO NA PELET TOBY 40 STANDARD	235,227.0	282,273.0
1123000	-KOTAO NA PELET TOBY 50 STANDARD	266,591.0	319,910.0
1123008	-KOTAO NA PELET TOBY B 12 KOMPAKT	123,495.0	148,194.0
1123002	-KOTAO NA PELET TOBY B 17 KOMPAKT	139,176.0	167,012.0
1123003	-KOTAO NA PELET TOBY B 21 KOMPAKT	163,679.0	196,415.0