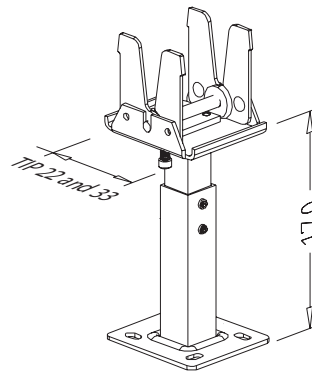
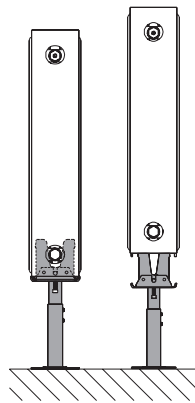
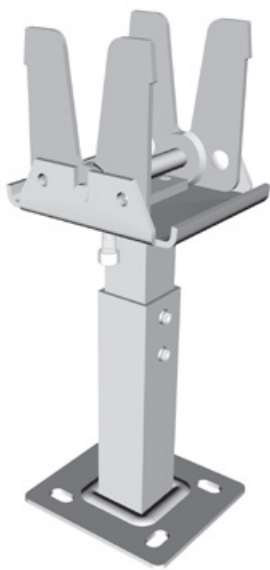


050 - Konzola/Bracket/Konsole T



1117	T-1 box	2
1118	T-2 box	2
1119	T-3 box	2
1120	T-1	16
1121	T-2	16
1122	T-3	16

SI

Pakirano /kpl:

1x konzola, 2x zidni vložek Ø10, 2x vijak M8×70 box: 2x konzola, 2x zaščitna plastična rozeta, 2x zidni vložek Ø10, 2x vijak M8×70 – v majhni kartonski škatli

Uporaba:

Talna konzola T se uporablja za vse tipe radiatorjev 22 in 33.

Navodila:

T-1: VOGEL&NOOT, RADSON, COPA, STARPAN, ELBA T-2: KORADO, DUNAFERR, KORAD, KERMI, BUDERUS, IMAS, PURMOT-3: RADEL, BAXI GROUP

UK

Packed /set:

1 bracket, 2 plugs Ø10 and 2 screws M8×70. T box: 2 brackets, 2 plastic rosettes, 2 plugs Ø10 and 2 screws M8×70 (in a small cardboard box).

Usage:

Floor bracket T is designed for all radiators type 22 and 33.

Instructions:

T-1: VOGEL&NOOT, RADSON, COPA, STARPAN, ELBA T-2: KORADO, DUNAFERR, KORAD, KERMI, BUDERUS, IMAS, PURMOT-3: RADEL, BAXI GROUP

DE

Verpackung /Satz:

1× Konsole, 2× Dübel Ø10, 2× Schraube M8×70 box: 2× Konsole, 2× Kunststoff-Schutzrosette, 2× Dübel Ø10, 2× Schraube M8×70 (kleine Kartonschachtel)

Anwendung:

Die T-Standkonsole wird für alle Heizkörper Typ 22 und 33 verwendet.

Hinweise:

T-1: VOGEL&NOOT, RADSON, COPA, STARPAN, ELBA T-2: KORADO, DUNAFERR, KORAD, KERMI, BUDERUS, IMAS, PURMOT-3: RADEL, BAXI GROUP