

HV 60/125

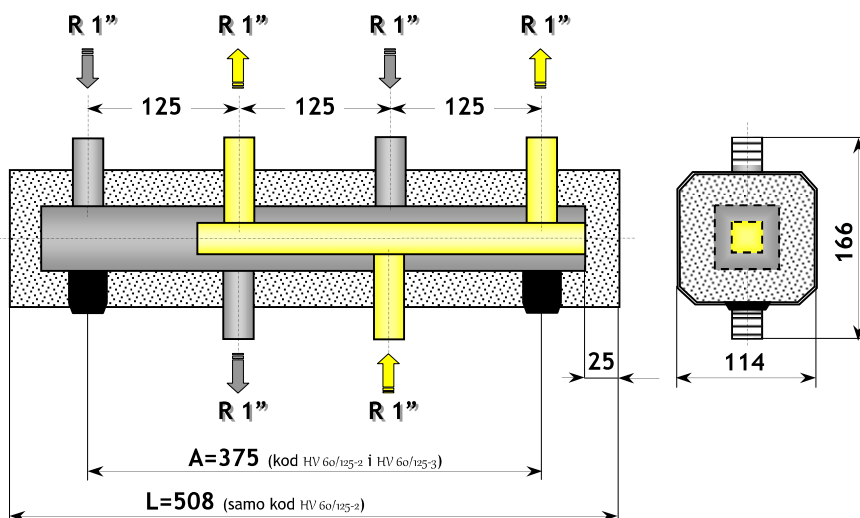
2,3 m³/h
50 kW




Protok tople vode: do 2,3 m³/h
Snaga pri $\Delta T=20^{\circ}\text{C}$: do 50 kW
Razmak priključaka: 125 mm

Svi priključci R 1"

Kombinirani polazno-povratni razdjelnik HV 60/125 (2,3 m³/h, 50 kW)



- Komora polaznog voda smještena je unutar komore povratnog voda.
- Svi priključci s vanjskim cijevnim navojem R 1".
- Kotlovski priključci R 1" smješteni s donje strane.
- Priključci grupa R 1", polazni i povratni vodovi, smješteni jedni uz druge.
- Antikorozivno zaštićen galvanskim pocinčavanjem.
- Razdjelnik ispitan tlačnom probom na 12 bara, radni tlak max. 6 bara, temperatura polaznog voda max. 90°C.
- Izolacija od polistirena 25 mm (prema DIN 4102-B2) sa oplatom od pocinčanog lima 0.55 mm.
- Oznake polaznog/povratnog voda utisnute na plaštu razdjelnika.

MIK Razdjelnik s izolacijom HV 60/125	Tip	Broj krugova grijanja	Ugradbena duljina L (mm)	Razmak oslonaca A (mm)	Broj artikla
	HV 60/125-2	2	508	375	840 003
	HV 60/125-3	3	758	375	840 004
	HV 60/125-4	4	1008	625	840 005
	HV 60/125-5	5	1258	625	840 006
	HV 60/125-6	6	1508	875	840 014

Preporuka za montažu:

MIK Zidni nosač L-HV (detaljnije str.25)



- Prigušivač vibracija.
- Udaljenost sredine razdjelnika od zida 100 ili 150 mm.
- Galvanski pocinčano.
- Komplet uključuje vijke, tiple i podložne pločice.
- Pakiranje 2 kom.

MIK Zidni nosač H-HV (detaljnije str.25)



- Udaljenost sredine razdjelnika od zida 100 ili 150 mm.
- Galvanski pocinčano.
- Komplet uključuje vijke i tiple.
- Pakiranje 2 kom.