

Akumulacioni bojleri, 8 bara, indirektno zagrevani sa jednim produženim izmenjivačem za toplotne pumpe

HP Uno DC



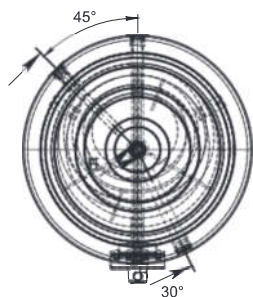
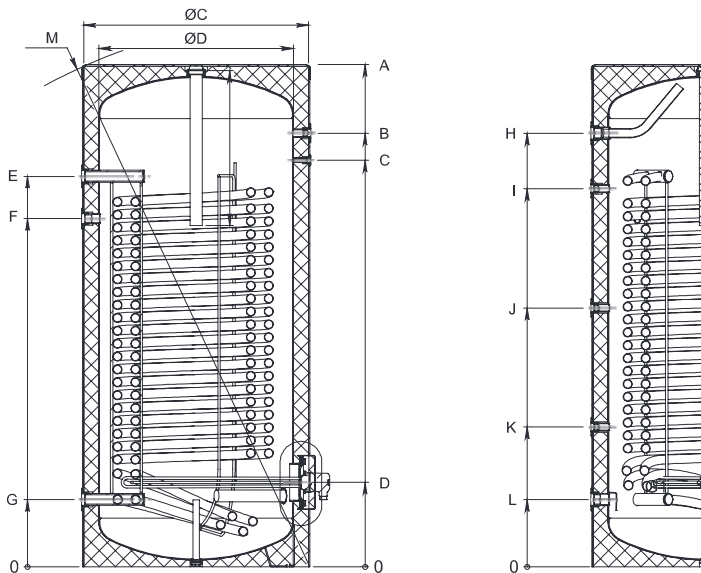
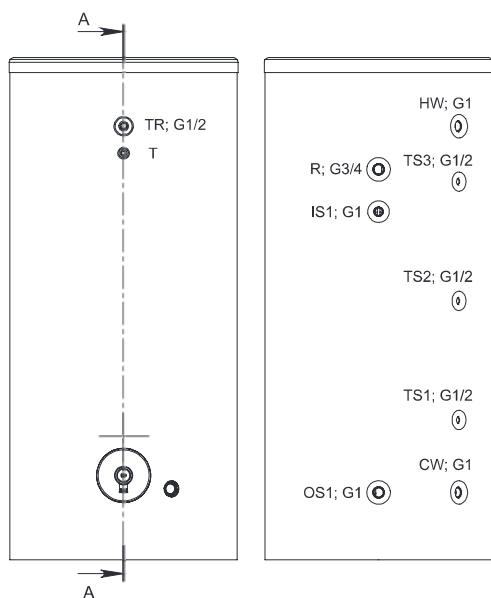
Tip	Opis	Kataloški broj
HP 200UNODC / 8bar	200 litara, 8 bar	7-735-501-486
HP 300UNODC / 8bar	300 litara, 8 bar	7-735-501-488
HP 500UNODC / 8bar	500 litara, 8 bar	7-735-501-491

Pregled prednosti

- ▶ Čelični emajlirani bojler, za povećanu higijenu vode u bojleru i zaštitu od korozije
- ▶ Zaštita od korozije - magnezijumska anoda
- ▶ Sigurnosni ventil
- ▶ Mogućnost montaže elektro grejača na prirubnici u donjoj zoni koja se koristi za servisiranje i čišćenje
- ▶ Podesive nožice, 3 kom.
- ▶ PU izolacija od 50mm
- ▶ Izuzetno velike površine izmenjivača toplote koji imaju cilj da se koriste sa niskim temperaturama prenosa (65 °C)
- ▶ Termometar
- ▶ Priključak za recirkulaciju
- ▶ Čaura za senzor temperature

Tehnički podaci		HP 200UNODC	HP 300UNODC	HP 500UNODC
Nazivna zapremina	lit.	200	300	500
Stvarna zapremina	lit.	196	285	475
Neto težina	kg	85	112	182
Izolacija (kruti poliuretan PU)	mm	50	50	50
Površina izmenjivača toplote S1	m ²	2,1	3	6
Zapremina izmenjivača toplote S1	m ²	12,5	18,3	33
Snaga izmenjivača toplote S1 u protočnom režimu:				
70-90°C	kW	69	101	186
60-80°C	kW	51	75	138
50-70°C	kW	36	52	96
50-60°C	kW	27	40	73
Količina tople vode u ΔT 35°C (S1)				
70-90°C	l/min	28,4	41,3	76,1
60-80°C	l/min	21,1	30,6	56,5
50-70°C	l/min	14,6	21,3	39,3
50-60°C	l/min	11	16,2	30
Maksimalna količina vode MIX 40°C (S1)	lit.	282	450	750
Topotni gubici ΔT 45K	kWh/24h	1,4	1,6	2,3
Maksimalna radna temperatura	°C	95	95	95
Maksimalna radna temperatura izmenjivača toplote	°C	110	110	110
Maksimalni pritisak bojlera	bar	8	8	8
Maksimalni radni pritisak izmenjivača toplote	bar	6	6	6

Dimenzije / Tehnički podaci



R	Ulaz recirkulacije	G ¾"
TS 1, 2, 3	Temperaturni senzor 1,2,3	G ½"
T	Termometar	-
TR	Termoregulator	G ½"
CW	Ulaz hladne vode	G 1"
IS1	Ulaz izmenjivača toplote 1, 2	G 1"
OS1	Ulaz izmenjivača toplote 1, 2	G 1"
HW	Izlaz vruće vode	G 1"
MA1	Zaštitna anoda 1	G 1½"
MA2	Zaštitna anoda 2	G 1½" samo 500 lit.
MA0	Zaštitna anoda	G ¾" nije zamenjivo

	HP 200UNODC	HP 300UNODC	HP 500UNODC
A	1202	1420	1670
B	996	1184	1447
C	906	1094	1357
D	264	278	282
E	897	937	1162
F	792	1055	1303
G	202	205	225
H	996	1184	1447
I	897	1055	1262
J	633	691	864
K	360	398	467
L	202	206	225
M	1345	1560	1823
N	-	-	-
P	-	-	-
øC	600	650	750
øD	500	550	650