

VISION KOTLOVI



STANDARD ČELIČNI KOTLOVI NA ČVRSTO GORIVO SA VISOKIM STEPENOM ISKORIŠĆENJA VISION (MAT)



romstal
VISION

KARAKTERISTIKE	VISION 25	VISION 35	VISION 45	VISION 55
Nominalna snaga (kW)	25	35	45	55
Temperatura u razvodnom vodu (°C)	85	85	85	85
Temperatura u povratnom vodu (°C)	65	65	65	65
Max pritisak (bar)	3	3	3	3
Količina vode u kotlu (L)	95	100	105	117
Zapremina ložišta (L)	70	85	95	110
Potrošnja uređaja (W)	40	40	40	40
Priključak razvodnog/povratnog voda	6/4"	6/4"	6/4"	6/4"
Priključak za pražnjenje	1/2"	1/2"	1/2"	1/2"
Priključak dimnjače (mm)	150	150	180	180
Temperatura dimnih gasova (°C)	200	200	200	200
Širina (mm)	590	590	690	690
Visina (mm)	1230	1300	1320	1320
Dubina (mm)	920	970	1000	1070
Masa (kg)	320	350	390	420

Opšte informacije

Čelični kotao VISION je tropromajni toplovodni kotao visokog stepena iskorišćenja sa cevastim izmenjivačima u trećoj promaji. Predviđen je za loženje na drva ali takođe može da sagoreva i uglj niže ili srednje kalorijske moći kao i pellet uz ugradnju odgovarajućeg gorionika na pellet ili gorionika na gas ili lako lož ulje. Vrata kotla prilagođena su za postavljanje gorionika uz nabavku odgovarajućeg veznog pribora (opciono). Zahvaljujući svojoj robusnoj konstrukciji i velikim vratima, loženje kotla je jednostavno, a čišćenje i održavanje kotla pristupačno za rad. Kotlovi se isporučuju sa već montiranom oplatom tako da je ugradnja brza i jednostavna. Kotlovi su izrađeni od kotlovskog čeličnog lima RST37.2 (EN S235JRG2) debljine 5mm, a u skladu sa EN 303-5 i EN 304

Kotlovi sa prinudnom promajom

U ponudi su kotlovi sa ugrađenim kontrolnim panelom i ventilatorom čime se obezbeđuje prinudna promaja u kotlu. Regulacija i upravljanje ventilatorom (promajom) je automatsko uz zadavanje željenih parametara rada čime se ostvaruje veća efikasnost (86%), bolje sagorevanje, manja emisija CO₂, SO₂ i Nox gasova. Regulator sa ventilatorom potpomaže sagorevanje tako da je ova vrsta kotla naročito pogodna kod objekata sa niskim dimnjakom ili kod malog poprečnog preseka dimnjaka tj. tamo gde postoji problem sa podpritiskom dimnjaka. Kotlovi imaju vodom hladenu rešetku na kojoj sagoreva žar čime se dodatno povećava efikasnost kotla. Rešetka ima svoju dodatnu zaštitnu oblogu koja omogućava dugi vek eksploatacije.

Programabilni regulator na kotlu obezbeđuje vođenje dve pumpe, što znači da se njime upravlja krug grejanja i krug pripreme tople sanitarne vode, u isto vreme.



STANDARD KOTLOVI NA ČVRSTO GORIVO VISION (MAT)

romstal
VISION



KARAKTERISTIKE	VISION 25	VISION 35	VISION 45	VISION 55
Nominalna snaga (kW)	25	35	45	55
Max pritisak (bar)	3	3	3	3
Količina vode u kotlu (L)	95	100	105	117
Zapremina ložišta (L)	70	85	95	110
Priključak razvodnog/povratnog voda	6/4"	6/4"	6/4"	6/4"
Priključak za pražnjenje	1/2"	1/2"	1/2"	1/2"
Priključak dimnjače (mm)	150	150	180	180
Temperatura dimnih gasova (°C)	do 200	do 200	do 200	do 200
Širina (mm)	590	590	690	690
Visina (mm)	1230	1300	1320	1320
Dubina (mm)	920	970	1000	1070
Masa (kg)	320	350	390	420

Standard kotlovi

Standard kotlovi iste konstrukcije kao i kotlovi sa prinudnom promajom, ali bez upravljačke jedinice i ventilatora. Ova vrsta kotla naročito je pogodna za ugradnju gorionika na pelet, a u ponudi je odgovarajući pribor za montažu gorionika VISION B-MAX (opciono). Kotlovi imaju vodom hlađenu rešetku na kojoj sagoreva žar čime se dodatno povećava efikasnost kotla. Rešetka ima svoju dodatnu zaštitnu oblogu koja omogućava dugi vek eksploatacije.

Oprema

Sve vrste kotlova su opremljene priborom za čišćenje, pepeljarom i sigurnosnim ventilom, a Standard kotlovi su opremljeni i sa regulatorom promaje marke Regulus i termometrom. U trećoj promaji kotla, u cevastim izmenjivačima, moguće je dodati turbulatore koji dodatno povećavaju efikasnost kotla, a o čijoj se ugradnji treba posavetovati sa instalaterom nakon izvršenog merenja

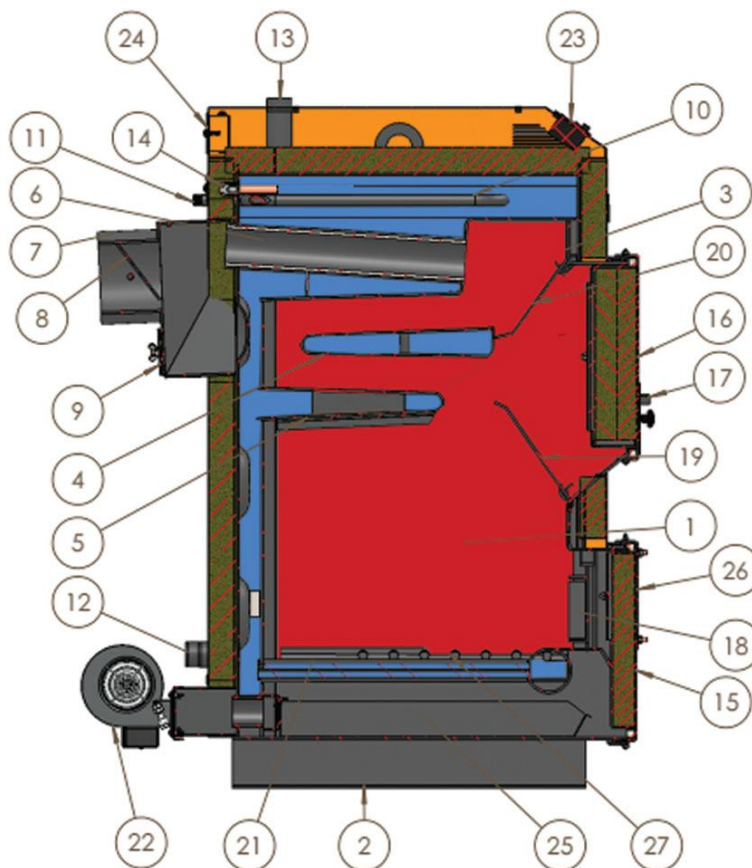
Preporuka: ugradnja gorionika na pelet VISION B-MAX

1122738 # PELET SET VISION 25 kW (standard kotao 25kW + B-Max 30kW + spremnik 230L)

1122739 # PELET SET VISION 35 kW (standard kotao 35kW + B-Max 30kW + spremnik 230L)



1. Komora sagorevanja
2. Postolje
3. Gornje rebro sa vodom
4. Srednje rebro sa vodom
5. Donje rebro sa vodom
6. Dimne cevi
7. Priključak dimnjaka
8. Klapna za regulaciju promaje
9. Revizija dimnjaka
10. Sigurnosni izmenjivac
11. Izlazi sigurnosnog izmenjivaca
12. Ulaz vode
13. Izlaz vode
14. Uložak za sondu
15. Donja vrata
16. Gornja vrata
17. Sekundarna promaja
18. Donja vratanica
19. Gornja vratanica
20. Gornja sigurnosna vratanica
21. Resetka
22. Ventilator
23. Mikroprocesorski kontroler
24. Uticnica kabla
25. Pepeljara
26. Flansa za gorionik
27. Prolaz vazduha



BEOGRAD

Sedište firme:

Šimanovci \ Golubinačka bb \ (011) 2589-518

Petlovo brdo \ Gočka 59d \ (011) 2570 555

Batajnica \ Pukovnika Milenka Pavlovića 131 \ (011) 4075 578

Kaluđerica \ Smederevski put 3g \ (011) 7470 404

Zemun \ Tošin bunar 92a \ (011) 3194 024

Pašino brdo \ Bačvanska 21 \ (011) 2852 380

Borča \ Zrenjaninski put 139n \ (011) 2723 301

SRBIJA

Novi Sad \ Temerinska 76 \ (021) 6781 700

Niš \ Mramorsko brdo, Merošina \ (018) 4694 064

Niš II \ Knjaževačka 11 \ (018) 570 026

Šabac \ Pocerska 84 \ (015) 7760 300

Kragujevac \ Vladimira Rolovića 66 \ (034) 353 589

Kruševac \ Ratomira Hercega bb \ (037) 350 1994

Čuprija \ Braće Nešić 55a \ (035) 8870 045

Požarevac \ Beogradski put bb \ (012) 515 179

Čačak \ Bulevar Vuka Karadžića 110 \ (032) 559 0540

Pančevo \ Žarka Zrenjanina 106 \ (013) 345 435

Jagodina \ Kneza Milete 22 \ (035) 8820 329



prodaja@doming.rs
www.doming.rs

