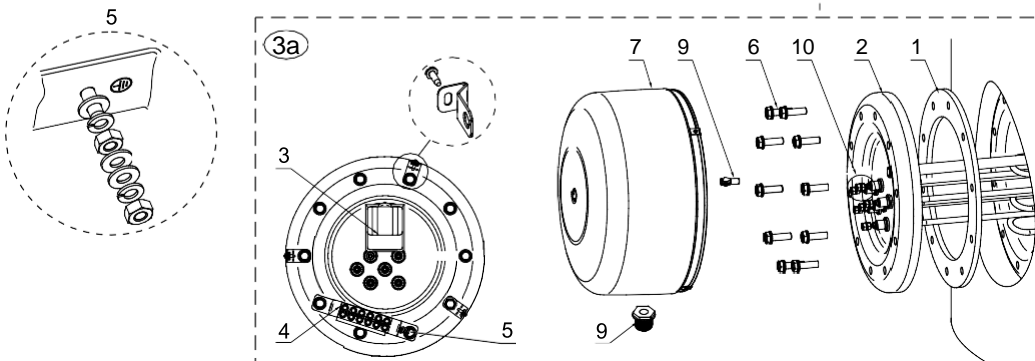
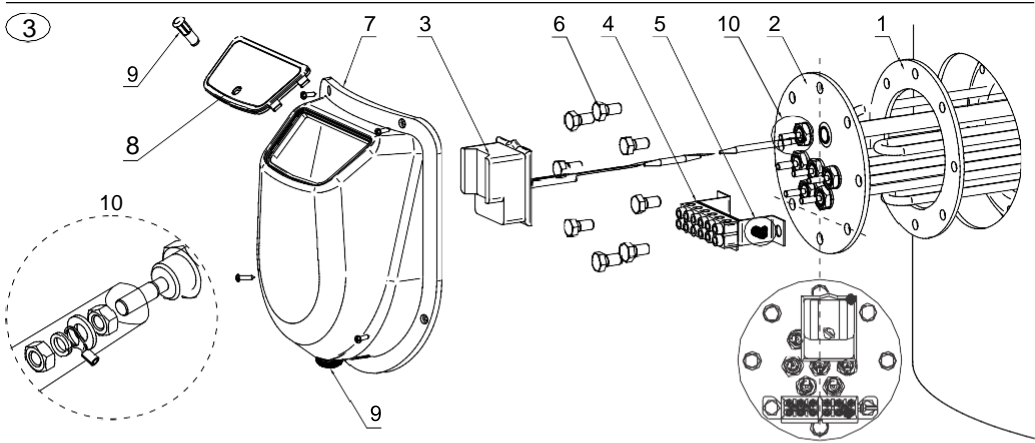
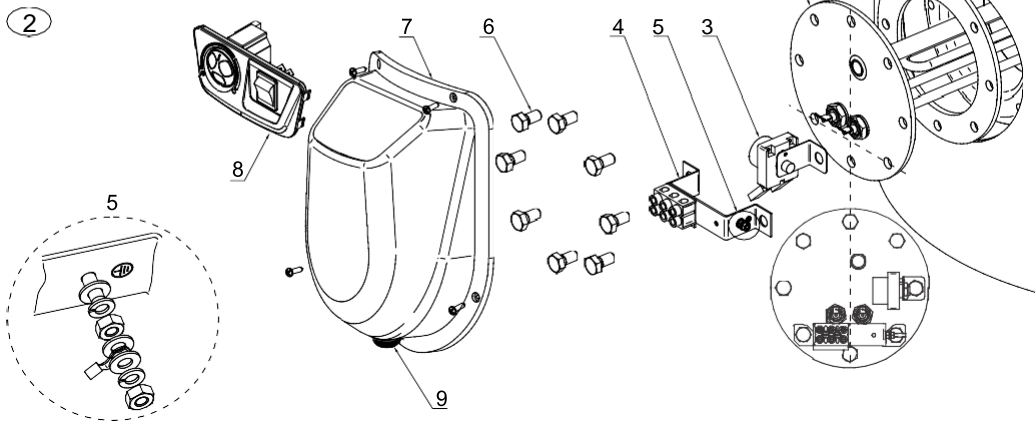
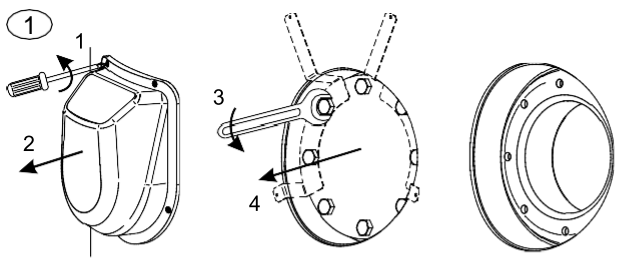
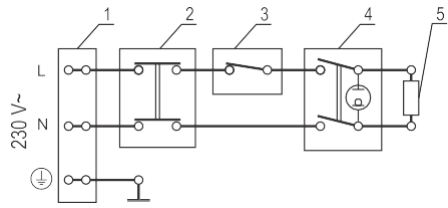


REZERVNI POTOPLJENI ELEKTRIČNI GREJAČ
za podno montirane uređaje

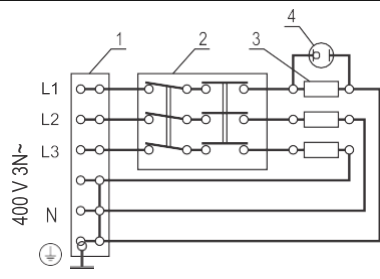


4



SR	
1	Terminal (ulaz)
2	Termičko isključivanje
3	Termostat
4	Prekidač
5	Grejač

5



SR	
1	Terminal (ulaz)
2	Kombinovani termostat sa termičkim isključivanjem
3	Grejač
4	LED svetlo

HSET-FVXX/YY/ZZ

PAŽNJA!

Stavke prikazane na slikama, čiji brojevi nisu navedeni u tabeli, treba da se zadrže tokom postupka demontaže prirubnice!

SVAKI SET UKLJUČUJE: KOM.

Sl. 2, Sl. 3

Šifre prečnika prirubnice:
18: Prirubnica Ø180 mm
20: Prirubnica DN200 mm

Kodovi napajanja:
23 - 230V~
40 - 400V 3N~

Šifre za napajanje električnih grejača:
03 - 3kW
06 - 6kW
09 - 9kW
12 - 12kW

Br.		XX	3kW	6kW	9kW	12kW
1	Zaptivka		1	1	1	1
2	Sklop prirubnice		1	1	1	1
	Prirubnica		1	1	1	1
	Grejači		1	3	3	3
3	Termički rez		1	-	-	-
	Metalna ploča u obliku slova L		1	-	-	-
	Kombinovani termostat sa termičkim rezom		-	1	1	1
4	Sklop terminala		1	1	1	1
	Priključna letva		1	1	1	1
	Metalna ploča		1	1	1	1
	Izolaciona podloga sa oznakama		1	1	1	1
	Žice		3	5	5	5
5	Sklop zavrtnja za uzemljenje		1	1	1	1
	Vijak M4x22(25)		1	1	1	1
	Navrtka M4		2	2	2	2
	Podloška 4H		2	2	2	2
	Podloška A M4		3	3	3	3
8	Sklop kontrolne table		1	-	-	-
	Kontrolna tabla		1	-	-	-
	Termostat		1	-	-	-
	Osvetljeni prekidač		1	-	-	-
	Žice		1	-	-	-
9	Ulaz žice (utičnica)		1	1	1	1
10	Vijak M6		-	-	12	12
	Podloška 6H		-	-	6	6
	Podloška A M6		-	-	6	6
	Izolacioni rukav od optičkog vlakna		-	-	6	6

-	Bravica zubaca podloške M10	1	1	1	1
---	------------------------------------	----------	----------	----------	----------

UPOZORENJE! Pažljivo pročitajte ova uputstva pre instalacije ili upotrebe!

KLJUČNI BEZBEDNOSNI USLOVI

Pre nego što započnete bilo kakvu instalaciju ili puštanje u rad, morate u potpunosti pročitati i razumeti sadržaj ove brošure. Knjižica sadrži osnovne informacije o pravilima za ispravnu i bezbednu upotrebu seta rezervnog grejača u cilju obezbeđivanja minimalnih napora za održavanje i servisiranje nakon toga.

Pored toga, čuvajte i pokažite ovu brošuru ovlašćenom osoblju koje će montirati i eventualno popraviti grejni set u slučaju njegovog kvara. Ugradnja i provera funkcionalnosti grejnog seta nije garantna obaveza prodavca i/ili proizvođača.

Čuvajte ovaj vodič na odgovarajućem mestu za buduću upotrebu. Usklađenost sa pravilima pomaže u bezbednoj upotrebi uređaja i jedan je od uslova garancije.

PAŽNJA! Instalaciju rezervnog potopnog električnog grejača, njegovo povezivanje sa električnom instalacijom, funkcionalno ispitivanje i puštanje u rad će izvršiti samo ovlašćeno osoblje, u skladu sa uputstvima sadržanim u ovom dokumentu, i u skladu sa uslovima lokalnog zakonodavstva koji je trenutno na snazi. Ugradnja svih sigurnosnih i drugih zaštitnih uređaja isporučenih ili preporučenih od strane proizvođača je **OBAVEZNA!**

PAŽNJA! Povezivanje rezervnog seta električnog grejača na električnu instalaciju sme da vrši samo ovlašćeno osoblje, u skladu sa uputstvima u ovom priručniku i u skladu sa zahtevima lokalnog trenutno važećeg zakonodavstva. Aparat sa rezervnim setom potopnog električnog grejača mora biti pravilno priključen na sistem napajanja, kao i na vod zaštitnog uzemljenja! Uverite se da je set u potpunosti postavljen u rezervoar za vodu uređaja i da je rezervoar napunjen vodom pre nego što priključite uređaj na električnu mrežu! Nepoštovanje ovih uslova učiniće uređaj opasnim! Takav uređaj je zabranjen za upotrebu!

UPOZORENJE! Kada koristite uređaj sa ugrađenim rezervnim električnim grejačem postoji opasnost od opekotina toplom vodom!

UPOZORENJE! Ne dodirujte uređaj i njegovu kontrolnu tablu mokrim rukama ili ako ste bos ili stojite na mokrom mestu!

UPOZORENJE! Ovaj aparat sa rezervnim setom potopnog električnog grejača mogu da koriste deca starija od osam godina i osobe sa smanjenim fizičkim, senzornim ili mentalnim sposobnostima ili nedostatkom iskustva i znanja, gde su pod nadzorom ili su upućeni na bezbednu upotrebu uređaja i razumeju opasnosti. Deci se ne sme dozvoliti da se igraju sa aparatom! Apsolutno je zabranjeno da deca vrše čišćenje ili servisiranje ovog uređaja!

UPOZORENJE! Obavezno se striktno pridržavati svih pravila napisanih u uputstvu za ugradnju, rad, upotrebu i održavanje aparata na koji se postavlja rezervni potopni električni grejač!

UPOZORENJE! Ovaj rezervni set električnih grejača može se koristiti **ISKLJUČIVO** ako se ugrađuje u aparate proizvođača **ELDOMINVEST Ltd!**

TEHNIČKI OPIS

Set električnih grejača je namenjen za ugradnju u akumulacione rezervoare i bojlere, proizvođača Eldominvest doo - Varna, koji nemaju fabrički ugrađen električni deo. Može se koristiti kao zamena za već ugrađene električne potopne grejače.

U zavisnosti od električne snage potopnih grejača, setovi u pakovanju se razlikuju.

Tačan i kompletan broj modela seta i njegovi deklarirani radni parametri označeni su na etiketi prikazanoj na pakovanju.

Sve slike su date na početku ove brošure.

RASTAVLJANJE PRIRUBNICE (SI. 1)

UPOZORENJE! Pre započinjanja postupka demontaže prirubnice, dovod vode do uređaja mora biti zatvoren i voda iz rezervoara za vodu potpuno ispuštena.

- Odvrnite četiri zavrtnja plastičnog poklopca (7).
- Skinite plastični poklopac (7).
- Odvrnite zavrtnje sa prirubicama (6) i uklonite ih.
- Skinite prirubnicu (2) i zaptivku (1).

PREPORUKA! Ako je uređaj već bio u upotrebi, a unutra se nakupio kamenac i/ili druge naslage, preporučuje se da ih uklonite. U slučaju uređaja sa emajliranim rezervoarima za vodu, naslage na emajliranom premazu ne treba uklanjati nego ih obrisati suvom pamučnom krpom i bez upotrebe tvrdih alata. Emajlirani premaz rezervoara za vodu ne sme da bude oštećen. Preporučuje se da tokom održavanja izvršite pregled stanja anode emajliranog rezervoara i zamenite je, ako je potrebno.

UGRADNJA SETA 3kW (Fig. 2)

UPOZORENJE! Ovi setovi priključuju se ISKLJUČIVO na trofazičnu jednofaznu električnu instalaciju 230 V~, u skladu sa šemom ožičenja prikazanom na slici 4.

1. Uklonite staru kontrolnu tablu sa plastičnog poklopca (7).
2. Montirajte novu kontrolnu tablu (8) na plastični poklopac (7).
3. Postavite novu zaptivku (1).
4. Umetnite prirubnicu sa grejačima (2) i postavite je u položaj kao što je prikazano na slici 2. Rukom zavijte gornji zavrtnj (6).
5. Montirajte ploču za uzemljenje (4) pomoću dva zavrtnja (6) kao što je prikazano na slici 2.
6. Instalirajte termički otvor (3) na prirubnicu u položaj prikazan na slici 2 pomoću ploče u obliku slova L i jednog od šrafova (6).
7. Pritegnite prirubnicu za uređaj pomoću vijaka (6). Moment zatezanja treba da bude takav da obezbedi vodonepropusnost uređaja za pritisak od 1,6 MPa.
8. Napunite rezervoar za vodu uređaja vodom i proverite sve zaptivke za vidljivo curenje. Ukoliko ih ima, potrebno je preduzeti mere za uklanjanje curenja prateći uputstva za demontažu prirubnice.
9. Ubacite termoosetljivu sondu termičkog reza (3) koji se nalazi na kraju njegove kapilarne cevi u cev prirubnice sve dok ne dođe do krajnjeg kraja cevi (oko 300 - 320 mm).
10. Postavite kapilarnu cev termostata u cev prirubnice sve do termoosetljive sonde termičkog reza. Termostat je ugrađen na plastičnu kontrolnu tablu (8).
11. Koristeći ommetar, proverite otpor svakog od grejača:

- Otpor grejača od 3kW treba da bude u granicama $R = 16,8 - 19,6 \Omega$
12. Povežite žice iz kompleta kao što je prikazano na električnoj šemi na sl. 4.
 13. Proverite dielektričnu čvrstoću.
 - Dielektrična čvrstoća se ispituje pomoću stalka (benč test) primenom probnog napona od 1250V/1min između mrežnih ulaznih terminala i kucišta uređaja, ili korišćenjem megoommetra sa ispitnim naponom od 1000 V.
 - U zavisnosti od uređaja koji se koristi za testiranje, pozitivan (prolazni) rezultat je:
 - odsustvo proboja u izolaciji tokom benč testa.
 - otpor izolacije je $R > 2M\Omega$ kada se koristi megoommetar.

UPOZORENJE! Prilikom ispitivanja dielektrične čvrstoće striktno se pridržavajte svih standarda i regulatornih zahteva, bezbednosnih, organizacionih i tehničkih mera za rad pri visokom naponu. Osoblje koje vrši testiranje treba da bude kvalifikovano za obavljanje visokonaponskih testova. Merni uređaji koji se koriste za ovo ispitivanje moraju biti metrološki verifikovani i sertifikovani.

UGRADNJA SETA 6kW; 9kW; 12kW (SI. 3)

UPOZORENJE! Ovi setovi se ISKLJUČIVO povezuju na petožičnu trofaznu električnu instalaciju 400 V 3N~, u skladu sa dijagramom ožičenja prikazanom na slici 5 (Y ("zvezda") konfiguracija).

1. Postavite novu zaptivku (1).
2. Označite i/ili zapamtite terminale svakog grejača.
3. Umetnite prirubnicu sa grejačima (2) i postavite je u položaj kao što je prikazano na slici 3. Rukom zavrnite gornji zavrtnj (6).
4. Montirajte ploču za uzemljenje (4) pomoću dva zavrtnja (6) kao što je prikazano na slici 3.
5. Zategnite prirubnicu za uređaj pomoću vijaka (6). Moment zatezanja treba da bude takav da obezbedi vodonepropusnost uređaja za pritisak od 1,6 MPa.
6. Napunite rezervoar uređaja vodom i proverite sve zaptivke za vidljivo curenje. Ako ga ima, potrebno je preduzeti mere za uklanjanje curenja prateći uputstva za demontažu prirubnice.
7. Postavite kapilarne cevi kombinovanog termostata sa termičkim rezom (3) u cev prirubnice sve dok telo jedinice ne dodirne prirubnicu. Zatim pričvrstite prirubnicu u položaj (2).
8. **UPOZORENJE!** Kombinovani termostat sa termičkim isključivanjem ne sme da dodiruje električne delove.
8. Koristeći ommetar, proverite otpor svakog grejača:
 - Otpor grejača od 2kW treba da bude u granicama $R=25.2 - 29.35 \Omega$
 - Otpor grejača od 3kW treba da bude u granicama $R=16.8 - 19.6 \Omega$
 - Otpor grejača od 4kW treba da bude u granicama $R=12.6 - 14.7 \Omega$
9. Povežite žice iz seta kao što je prikazano na električnoj šemi na slici 5.
10. Instalirajte LED indikatorsko svetlo (9) na kontrolnu tablu (8).
11. Proverite dielektričnu čvrstoću kao što je opisano u klauzuli 13 prethodnog odeljka.

ELEKTRIČNO PRIKLJUČIVANJE UREĐAJA SA INSTALIRANIM REZERVNIM POTOPNIM ELEKTRIČNIM GREJAČEM

UPOZORENJE! Ne nastavljajte da povezujete uređaj na električnu mrežu osim ako niste bili sigurni da je rezervoar za vodu pun vodom! Proverite nivo vode!

Akumulacioni rezervoari

Aparat sa jednofaznim električnim grejačem se priključuje SAMO na trožičnu električnu instalaciju 230 V~, u skladu sa šemom ožičenja prikazanom na slici 4.

Aparat sa trofaznim električnim grejačem (6kV; 9kV; 12kV) sme da bude priključen SAMO na petožičnu električnu instalaciju 400 V 3N~, u skladu sa šemom ožičenja prikazanom na slici 5 (Y ("zvezda" konfiguracija)).

Svi krajevi žica za električno kolo uređaja moraju biti pravilno povezani u glavnoj razvodnoj tabli i u tački priključka uređaja na mrežu napajanja. Instalacioni zaštitni provodnik ne sme biti prekinut ni na jednom mestu na svom putu od uređaja do glavne centrale. Presek svakog provodnika strujnog kabla (faznog, neutralnog i zaštitnog) ne sme biti manji od 2,5 mm² kod električne snage do 9 kV i od 4 do 6 mm² kod struje od 12 kW. Zaštitni provodnik MORA biti povezan na terminal ili na klin označen znakom zaštitnog uzemljenja. U svakom kolu svaka faza mora biti ugrađena sa osiguračem od 16 A za struju od 9 kW i 25 A za struju od 12 kW. Električna instalacija na koju se uređaj priključuje mora biti izgrađena u skladu sa zahtevima važećih statuta i lokalnih propisa koji su na snazi.

Prilikom povezivanja kablova za napajanje, plastični poklopac se postavlja na svoje mesto. Prilikom električnog povezivanja potrebno je obratiti posebnu pažnju na unutrašnje električne instalacije i sigurnosne uređaje, koji uvek moraju ostati spojeni. Uverite se da kapilarne cevi termostata i termičkih otvora nisu presavijene ili polomljene.

UPOZORENJE! NEOPHODNO je da se u strujno kolo za napajanje uređaja ugradi takav uređaj koji u uslovima prenapona III kategorije obezbeđuje potpuno isključenje svih polova. Provodnici električnog kola između aparata i uređaja ne smeju biti prekinuti nikakvim prekidačem ili osiguračem.

UPOZORENJE! Neispunjavanje uslova vezanih za priključenje na električnu mrežu ugrožice bezbednu upotrebu uređaja. Takve posledice nisu u okviru garancijskih obaveza proizvođača ili prodavca i biće na teret one strane koja nije poštovala ova uputstva za upotrebu.

Samo kvalifikovana lica imaju pravo da priključe uređaj na električnu mrežu.

Bojleri

Povezivanje uređaja na mrežu za napajanje opisano je u Uputstvu za instalaciju i upotrebu koje se isporučuje uz uređaj.

UPOTREBA UREĐAJA SA INSTALIRANIM REZERVNIM URAVNIM ELEKTRIČNIM GREJAČEM

UPOZORENJE! **OBAVEZNO JE** da uređaj sa ugrađenim rezervnim setom potopnog električnog grejača ima uređaj za zaštitu od nadpritiska za rezervoar za vodu, kao što je ventil za smanjenje pritiska. Ventil za smanjenje pritiska mora imati parametre u skladu sa strujom instaliranih električnih grejača i nominalnim pritiskom rezervoara za vodu. Takođe treba da bude u potpunosti u skladu sa regulatornim zahtevima za uređaje za zaštitu od nadpritiska.

Nakon što je uređaj pravilno instaliran i priključen na vodovodne i električne sisteme i pre puzanja u rad, potrebno je proveriti funkcionalnost uređaja. Povezivanje i provere funkcionalnosti uređaja nisu obaveza proizvođača ili prodavca i ne podležu garantnom servisu.

Uverite se da je rezervoar za vodu napunjen vodom pre nego što pustite uređaj u rad! Proverite nivo vode!

UPOZORENJE! Ne uključujte uređaj ako postoji mogućnost da je voda u rezervoaru za vodu zaleđena. Ovo će oštetiti uređaj.

Uređaji sa jednofaznim priključkom grejnog seta se uključuju u rad postavljanjem svetlećeg prekidača u položaj „I“. Zeljena temperatura vode se podešava dugmetom termostata. Osvetljenje tastera u uključenom položaju označava da grejač radi i da se voda greje, dok kada je lampica isključena ukazuje da je voda dostigla podešenu temperaturu i da je grejač isključen. Aparat možete isključiti pritiskom na kraj dugmeta svetlećeg ključa označenog sa „0“.

Na grafiku oko dugmeta termostata nalazi se sektor označen ECO. Kada se oznaka dugmeta nalazi u oblasti ECO sektora, voda se zagreva do optimalne temperature sa smanjenim toplotnim gubicima i manjom potrošnjom električne energije. U isto vreme, zagrejana voda je dovoljna za kućnu upotrebu. Kada je potrebna veća zapremina mešane vode, dugme termostata treba postaviti na maksimalno podešavanje za postizanje veće temperature vode u rezervoaru za vodu. Preporučujemo da se dugme postavi na ECO kada je boiler uključen na duži vremenski period bez potrošnje tople vode samo za skladištenje zagrejene vode.

Ugrađeni termostat uređaja ima funkciju protiv smrzavanja. Kada je dugme termostata krajnje levo, na početku skale, grejač će se uključiti na temperaturi od oko 8-10°C i isključiti se na oko 12-15°C. Tako će u slučaju pada temperature vazduha u prostoriji voda u rezervoaru biti zaštićena od smrzavanja.

PAŽNJA! Ova karakteristika neće sprečiti da se voda u instalaciji u prostoriji zamrzne!

Uključivanje uređaja sa trofaznim priključkom grejnog seta u rad se vrši tako što se eksterni uređaj uključi u položaj UKLJUČENO kada se upali kontrolna lampica koja se nalazi na plastičnom poklopcu, zatim se grejači uključuju i voda počinje da se zagreva. Kada temperatura vode dostigne vrednosti podešene na termostatu, kontrolna lampica se gasi i ponovo svetli nakon što se voda ohladi ispod određenog stepena. Boiler se isključuje pomoću dugmeta na spoljnjem uređaju. Ugrađeni termostat u uređaj nema funkciju protiv smrzavanja.

Indikator temperature ugrađen na spoljnoj strani uređaja ukazuje na proces zagrevanja vode. On nije merni uređaj i

pokazuje samo približnu temperaturu i količinu tople vode u rezervoaru za vodu.

Korišćenje ugrađenih izmenjivača grejača (za uređaje opremljene takvima) za zagrevanje vode u rezervoaru mora da se odvija u skladu sa uputstvima lica koja su izvršila projektovanje i ugradnju sistema za zagrevanje vode na alternativnim izvorima električnog napajanja. Tehničari koji su izvršili usluge projektovanja i montaže biće odgovorni za rad uređaja kada se napaja alternativnim izvorima energije.

GARANCIJA, GARANCIJSKI ROK I GARANCIJSKI USLOVI

Garancija, uslovi garancije, garantni rok, važenje garancije za kupljeni proizvod i usluge u vezi sa obavezama proizvođača ili dobavljača tokom garantnog perioda proizvoda su navedeni u obrascu garancije za uređaj. Prilikom kupovine proizvoda, garantni obrazac moraju popuniti i potpisati i prodavac i kupac. Čuvajte garantni obrazac na bezbednom mestu.

U svakom slučaju prevladavaju zakoni, propisi i drugi propisi koji se odnose na prava i obaveze potrošača, prodavca i proizvođača i na kupljeni proizvod, njegovu ugradnju, upotrebu, servisiranje i održavanje.

Garantni rok određuje prodavac i važi samo za geografsku teritoriju zemlje.

Garancija važi samo ako se proizvod:

- Instalira u skladu sa zahtevima za ugradnju i rad.
- Koristi prema predviđenoj nameni i u skladu sa uputstvom za ugradnju i upotrebu.

Garancija se sastoji od besplatnih popravki svih fabričkih kvarova, koji nastanu tokom garantnog roka. Popravku obavljaju serviseri, ovlašćeni od prodavca.

Garancija ne važi za štete kojima su uzrok:

- Nepravilan transport
- Nepravilno skladištenje
- Nepravilna upotreba
- Parametri vode, različiti od dozvoljenih normi kvaliteta vode za pice, a posebno ako: sastav hlorida iznosi više od 250 mg/l; električna provodljivost je manja od 100 $\mu\text{S/cm}$ i pH je izvan 6,5-8 za aparate sa emaljiranim rezervoarima za vodu; električna

provodljivost je veća od 200 $\mu\text{S/cm}$ za uređaje sa rezervoarima za vodu od hrom-nikl čelika.

- Napon napajanja, različit od nominalnog napona jedinice.
- Oštećenja usled smrzavanja vode.
- Elementarne opasnosti, katastrofe i druge okolnosti više sile.
- Nepoštovanje uputstva za montažu i upotrebu.
- Pokušaj neovlašćenog lica da otkloni bilo koju vrstu kvara.

U gore navedenim slučajevima kvar će biti popravljen uz relativnu naplatu.

Garancija se ne odnosi na delove i komponente uređaja koji se normalno troše, delove koji se skidaju tokom normalnog korišćenja, osvetljenje i signalne lampe i slično, promenu boje spoljašnjih površina, promenu oblika, veličine i lokacije delova i komponenti koje su izloženi uticaju i uslovima koji se ne smatraju normalnom upotrebom.

Izgubljena dobit, materijalna i nematerijalna šteta prouzrokovana privremenom nemogućnošću korišćenja uređaja tokom njegove prevencije i popravke nisu pokrivena garancijom.

USKLAĐENOST SA ZAHTEVIMA OVOG UPUTSTVA JE PREDUSLOV ZA BEZBEDAN RAD VAŠEG PROIZVODA I JEDAN JE OD GARANCIJSKIH USLOVA.

APSOLUTNO JE ZABRANJENO KORISNIKU ILI BILO KOJEM OD NJEGA OVLAŠĆENOG LICA DA PREDUZIMA BILO KAKVU PROMENU NA STRUKTURI PROIZVODA. UKOLIKO SE PRONAĐU TAKVE RADNJE ILI POKUŠAJI TAKVIH RADNJI, TIME SE AUTOMATSKI PONIŠTAVAJU SVE GARANCIJSKE OBAVEZE PRODAVCA ILI PROIZVOĐAČA.

U SLUČAJU POTREBE ZA SERVIS POTRAŽITE OVLAŠĆENI SERVIS.

PROIZVOĐAČ JE ZADRŽAVAO SVOJE PRAVO NA STRUKTURNE PROMENE BEZ OBAVEŠTENJA GDE TO NE UTIČE NA BEZBEDNOST PROIZVODA.