

Za korisnika

Uputstvo za upotrebu



VRT 35

RS ; BArs

Izdavač/proizvođač

Vaillant GmbH

Berghauser Str. 40 ■ D-42859 Remscheid
Telefon 021 91 18-0 ■ Telefax 021 91 18-28 10
info@vaillant.de ■ www.vaillant.de

 **Vaillant**

1 Bezbednost

1 Bezbednost

1.1 Opšte bezbednosne napomene

1.1.1 Instalacija samo od strane instalatera

Instalaciju, inspekciju, održavanje i servisiranje proizvoda kao i podešavanje gasa sme da vrši samo instalater.

1.1.2 Opasnost od pogrešnog rukovanja

Zbog pogrešnog rukovanja možete sami sebi da naškodite i da prouzrokuje materijalne štete.

- ▶ Pažljivo pročitajte priloženo uputstvo i sva suvažeća dokumenta, naročito poglavlje "Sigurnost" i upozoravajuće napomene.

1.1.3 Opasnost usled neispravnog funkcionisanja

- ▶ Vodite računa o tome da vazduh u prostoriji može slobodno da cirkuliše oko regulatora i da regulator ne bude pokriven nameštajem, zavesama i drugim predmetima.
- ▶ Vodite računa da svi ventili grejnih tela u prostoriji u kojoj je montiran regulator, budu potpuno otvoreni.

- ▶ Radite sa sistemom grejanja samo ako je u tehnički besprekornom stanju.
- ▶ Odmah otklonite smetnje i oštećenja, koja negativno utiču na bezbednost.

1.1.4 Oštećenje usled smrzavanja zbog isključivanja proizvoda

Ako isključujete sistem grejanja, može doći do oštećenja delova sistema grejanja usled smrzavanja.

- ▶ Nemojte isključivati izvor toplote iz električne mreže.
- ▶ Ostavite glavni prekidač sistema grejanja u položaju „1”.

1.1.5 Oštećenje usled smrzavanja zbog previše niske sobne temperature

Kod previše niskog podešavanja sobne temperature u pojedinim prostorijama, može doći do oštećenja sistema grejanja usled smrzavanja.

- ▶ Obezbedite da u toku perioda mraza sistem grejanja ostane u pogonu i da se sve prostorije i u toku vašeg odsustva dovoljno zagrevaju.
- ▶ Vodite računa o funkciji zaštite od smrzavanja.

1.2 Namenska upotreba uređaja

Pri nepravilnoj ili nenamenskoj upotrebi mogu nastati opasnosti po zdravlje i život operatera postrojenja ili trećih lica, odn. do narušavanja kvaliteta proizvoda i drugih materijalnih vrednosti.

Ovaj proizvod nije predviđen za korišćenje od strane osoba (uključujući decu) sa ograničenim fizičkim, senzoričkim ili intelektualnim sposobnostima ili osoba bez isklustva i/ili znanja, osim ako su pod nadzorom osobe koja je zadužena za njihovu bezbednost ili ako su od te osobe dobili uputstva za korišćenje proizvoda.

Deca moraju biti pod nadzorom kako bi se obezbedilo da se ne igraju proizvodom.

Pomoću ovog regulatora može da se upravlja sistemom grejanja sa kotlom za grejanje.

Namenska upotreba obuhvata:


- pridržavanje priloženih uputstava za upotrebu, instalaciju i održavanje uređaja, kao i svih ostalih komponenata sistema
- poštovanje svih uslova za inspekciju i održavanje navedenih u uputstvima.

Upotreba koja se razlikuje od one opisane u ovom uputstvu ili upotreba koja izlazi izvan

okvira ovde opisane upotrebe, smatraće se nenamenskom.

Nenamenska je i svaka neposredna komercijalna i industrijska upotreba.

1.3 CE-oznaka

 CE-oznakom se dokumentuje da proizvodi ispunjavaju osnovne zahteve važećih smernica u skladu sa tipskom pločicom.

2 Napomene o dokumentaciji

2.1 Pridržavanje priložne važeće dokumentacije

- ▶ Obavezno se pridržavajte svih uputstava za upotrebu koja su priložena komponentama postrojenja.

2.2 Čuvanje dokumentacije

- ▶ Čuvajte ovo uputstvo, kao i svu drugu dokumentaciju radi kasnijeg korišćenja.

3 Opis uređaja

3.1 Oblast važenja uputstava

Ovo uputstvo važi isključivo za sledeće uređaje:

Tipovi proizvoda i brojevi artikala

	Srbija
VRT 35	0020182064

Broj artikla uređaja pronaći ćete na tipskoj pločici.

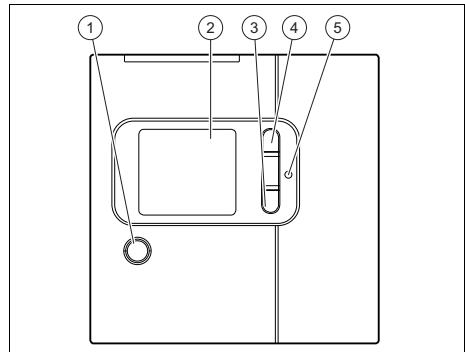
3.2 Serijski broj

Sedma do 16. cifra serijskog broja čine broj artikla.

Serijski broj se nalazi na pločici na zadnjoj strani sobnog termostata.

3.3 Konstrukcija uređaja

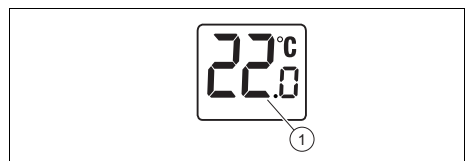
3.3.1 Pregled komandnih elemenata Sobni termostat



- 1 Taster za pozadinsko osvetljenje i zaštitu od smrzavanja
- 2 Displej
- 3 Taster za podešavanje (smanjivanje vrednosti ili prolazak kroz opcije izbora)
- 4 Taster za podešavanje (povećavanje vrednosti ili prolazak kroz opcije izbora)
- 5 Tastera za otklanjanje smetnji

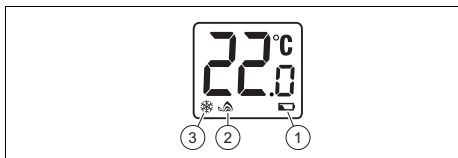
4 Rukovanje

4.1 Opis osnovnog prikaza



- 1 Prikaz sobne temperature (5 do 45 °C) odn. zadate temperature u režimu podešavanja (5 bis 35 °C)

4.2 Opis prikaza različitih funkcija



- 1 Baterije slabe
2 Kotlu za grejanje se šalje zahtev za grejanje
3 Aktivirana zaštita od smrzavanja

5 Način funkcionisanja i podešavanja

5.1 Korišćenje grejanja

Sobni termostats upravlja sistemom grejanja u skladu sa sobnom temperaturom i zadatom temperaturom.

5.2 Prikaz aktuelne zadate temperature

- ▶ Pritisnite jedan od tastera « +\-» radi prikaza zadate temperature.
 - ◁ Aktuelna zadata temperatura se prikazuje 3 sekunde.

5.3 Princip podešavanja

- ▶ Radi promene izabranog podešavanja pritisnite taster « +\-».
- ▶ Sačekajte 3 sekunde dok se ne preuzme novo podešavanje.
 - ◁ Bira se sledeće podešavanje.

5.4 Resetovati na fabrička podešavanja

- ▶ Pritisnite taster RESET.
 - ◁ Pri ovom postupku se brišu sva lična podešavanja sobnog termostata.

5.5 Privremeno stavljanje van pogona

Privremenim stavljanjem van pogona je moguće sačuvati baterije.

U tom slučaju sobni termostats više ne šalje zahtev za grejanje kotlu za grejanje.

- ▶ Pritisnite istovremeno taster « +\-» 3 sekunde.
 - ◁ Aktivirano je privremeno stavljanje van pogona.
 - ◁ Displej je isključen.
 - ◁ Sve funkcije grejanja su deaktivirane.
- ▶ Za ponovno uključivanje pritisnite taster.
 - ◁ Deaktivirano je privremeno stavljanje van pogona.
 - ◁ Uređaj nastavlja rad zavisno od programiranja.

5.6 Zaštita od smrzavanja

Funkcija zaštite od smrzavanja štiti grejni sistem i stan od šteta usled smrzavanja.

Temperatura zaštite od smrzavanja je fiksno podešena na 5 °C.

Program grejanja se deaktivira.

- ▶ Pritisnite taster « ❄️ » 5 sekunde.
 - ◁ Simbol ❄️ treperi na displeju.
 - ◁ Zaštita od smrzavanja je aktivirana.
 - Zadana sobna temperatura za zaštitu od smrzavanja 5 °C
- ▶ Pritisnite taster « ❄️ » 5 sekunde.
 - ◁ Simbol ❄️ se gasi na displeju.
 - ◁ Zaštita od smrzavanja je deaktivirana.

6 Nega i održavanje

6.1 Čišćenje regulatora

1. Očistite kućište regulatora vlažnom krpom.
2. Nemojte da koristite abrazivna sredstva niti sredstva za čišćenje, koja mogu da oštete komandne elemente ili displej.

6.2 Detekcija i otklanjanje smetnji

Uslovi: Sobna temperatura ne dostiže programiranu temperaturu.

- ▶ Proverite da li su termostatski ventili na grejnim telima prostorije u kojoj je instaliran uređaj, otvoreni do kraja.

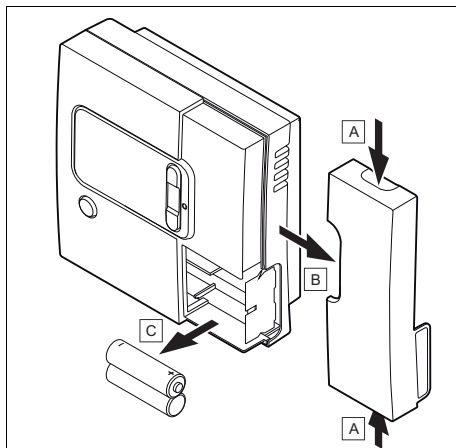
Uslovi: Displej sobnog termostata je isključen.

- ▶ Proverite da li su baterije sobnog termostata pravilno stavljene u pregradu za baterije.
- ▶ Proverite pravilan polaritet baterija.
- ▶ Uverite se da baterije nisu prazne.

Uslovi: Greška pri prenosu

- ▶ Uverite se da je kotao za grejanje uključen.
- ▶ Proverite da li su baterije sobnog termostata pravilno stavljene u pregradu za baterije.
- ▶ Proverite pravilan polaritet baterija.
- ▶ Uverite se da baterije nisu prazne.

6.3 Zamena baterija



1. Otvorite poklopac pregrade za baterije sobnog termostata.
2. Izvadite baterije.
3. Zamenite baterije novim ALKALNIM baterijama tipa AA LR6 uz uzimanje u obzir polariteta (smer plus i minus pola).

7 Konačno stavljanje van pogona proizvoda

- ▶ Pustite da instalater stavi proizvod konačno van pogona.

8 Odlaganje proizvoda i dodatne opreme

- ▶ Nemojte odlagati ni proizvod ni dodatnu opremu zajedno sa kućnim smećem.
- ▶ Pobrinite se da se proizvod i sva dodatna oprema odlože u skladu s propisima.
- ▶ Vodite računa o svim relevantnim propisima.

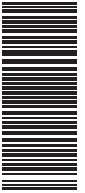
9 Garancija i servisna služba za korisnike

9.1 Garancija

Informacije o garanciji proizvođača možete da dobijete na adresi za kontakt navedenoj na poleđini.

9.2 Služba za korisnike

Podaci za kontakt naše službe za korisnike možete pronaći na adresi datoj na poleđini ili na www.vaillant.rs.



0020177260_02 ■ 25.07.2014

Vaillant GmbH - Predstavništvo u Srbiji

Radnička 59 ■ 11030 Beograd

tel. 011 35 40-050 ■ tel. 011 35 40-250

tel. 011 35 40-466 ■ fax 011 25 44-390

info@vaillant.rs ■ www.vaillant.rs

© Ova uputstva i njihovi delovi su zaštićena autorskim pravima i smeju da se umnožavaju ili distribuiraju samo uz pismenu saglasnost proizvođača.