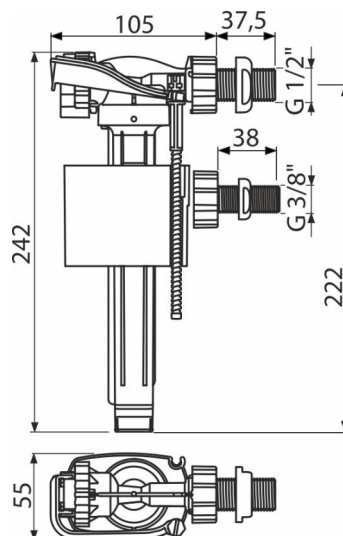


A150UNI

Ulivni ventil, priključak vode bočno, univezalni



Primena

- Za ugradnju na bočnu stranu vodokotlića
- Za predzidne ugradne sisteme
- Za zamenu
- Univerzalni ventil za plastične i keramičke vodokotliće

Karakteristike

- Niska osetljivost na promenljivi pritisak u vodovodu
- Materijal: POM
- Podesivi nivo vode
- Dužina navoja od plastike 38 mm
- Glatko zatvaranje bez ikakvih udaraca
- Ugrađeni filter za zadržavanje nečistoće

Obim isporuke

- Bajonet 1/2 "s maticom
- Bajonet 3/8 "s maticom
- Cediljka za nečistoće
- Ventil

Broj porudžbine, Logističke informacije

Šifra	EAN	Težina (komad pakovanje paleta)	Dimenzije (komad paleta)	Količina (pakovanje paleta)
A150UNI	8595580570637	0,20 13,85 241,6 kg	235x145x60 590x430x390 mm	70 1120 kom

Garancije	Carinska šifra	Norme
2/6 godina *	84818019	EN 14124

Tehničke specifikacije

- Akustična grupa I <20 dB
- Preporučeni radni pritisak 0,5-0,8 MPa
- Radni opseg 0,05-1,6 MPa
- Prečnik navoja 1/2 "
- Prečnik navoja 3/8 "