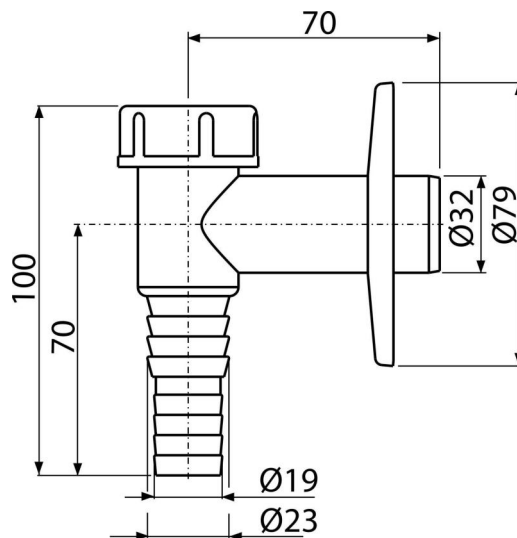


# APS2

Sifon veš mašine spoljni, bela DN32



## Primena

Za povezivanje veš mašine ili sudomašine

## Karakteristike

- MATERIJAL ABS
- Priključak creva Ø19 i Ø23 mm
- Priključak na odvodnu cev Ø32 mm
- Servisni pristup za lako čišćenje
- Klapna suvog sifona protiv mirisa iz kanalizacije

## Obim isporuke

- Kuglica sifona za mirise sa oprugom
- Plastična rozeta
- Telo odvoda i sifona

## Broj porudžbine, Logističke informacije

Šifra	EAN	Težina (komad   pakovanje   paleta)	Dimenzije (komad   paleta)	Količina (pakovanje   paleta)
APS2	8594045933703	0,07   7,33   225,2 kg	100x80x90   590x240x390 mm	100   2800 kom

Garancije 2/3 godina \*      Carinska šifra 84813099      Norme EN 274

## Tehničke specifikacije

- Priključak creva 19-23 mm
- Prečnik odvodne cevi 32 mm