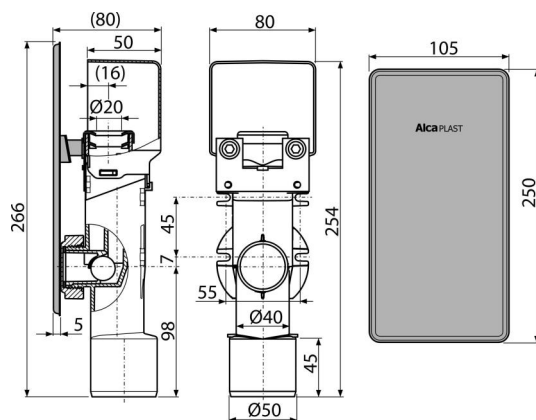


AKS4

Sifon za kondenzat ugradni, nerđajući čelik DN40 i DN50



Primena

Za hvatanje kapljica kondenzacije

Karakteristike

- Kuke za čvršće fiksiranje na zid
- Instalacijski čepovi za povezivanje HT50
- Kombinovani sifon za mirise sa kuglicom
- Kapa od nerđajućeg čelika sa skrivenim mehanizmom za ugradnju
- Materijal: polipropilen
- Priključak na HT 40/50
- Servisni pristup za lako čišćenje

Obim isporuke

- Poklopac od nerđajućeg čelika
- Građevinski poklopac
- Telo odvoda i sifona sa kombinovanim sifonom za mirise

Broj porudžbine, Logističke informacije

Šifra	EAN	Težina (komad pakovanje paleta)	Dimenzije (komad paleta)	Količina (pakovanje paleta)
AKS4	8595580522605	0,46 11,44 203,1 kg	180×70×150 590×430×390 mm	25 400 kom

Garancije	Carinska šifra	Norme
2/3 godina *	39229000	EN 274

Tehničke specifikacije

- Brzina protoka 3 l/min
- Termička otpornost 95 °C
- Sifon za mirise 50 mm