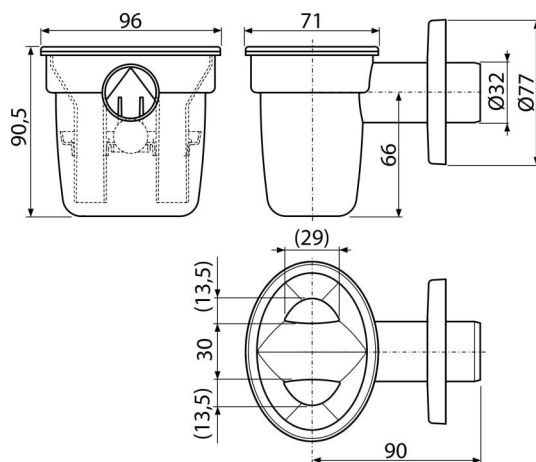


# AKS1Z

Sifon sa kuglicom za kondenzat DN32



## Primena

Za hvatanje kapljica kondenzacije

## Karakteristike

- Kombinovani sifon za mirise sa kuglicom
- Materijal: polipropilen
- Priključak na odvodnu cev Ø32 mm

## Obim isporuke

- Plastična rozeta
- Telo odvoda i sifona sa kombinovanim sifonom za mirise

## Broj porudžbine, Logističke informacije

Šifra	EAN	Težina (komad   pakovanje   paleta)	Dimenzije (komad   paleta)	Količina (pakovanje   paleta)
AKS1Z	8595580531690	0,14   6,87   212,4 kg	125x92x100   590x240x390 mm	50   1400 kom

Garancije	Carinska šifra	Norme
2/3 godina *	39229000	EN 274

## Tehničke specifikacije

- Brzina protoka 16,8 l/min
- Termička otpornost 95 °C
- Sifon za mirise 50 mm