

hygienic

Poseban proizvod sa posebnim završnim premazom.

www.aklimat.si

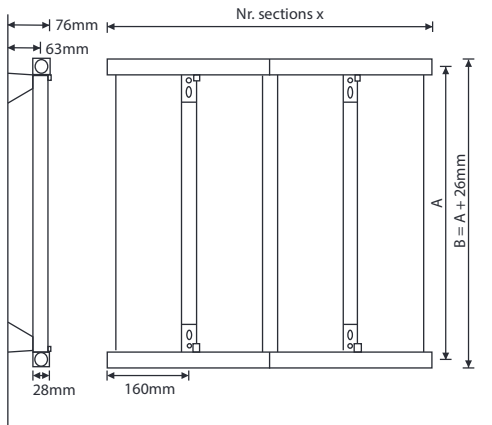
www.doming.rs



Upoznajte novu liniju „Aklimat Hygienic“ radijatora. Specijalno rešenje sa premazom koji stvara higijenski i jednostavan zaštitni sloj.

Glavni fokus ove linije je da obezbedi čisto i higijensko okruženje, dok u isto vreme omogućava lako čišćenje i održavanje zahvaljujući većem razmaku između članaka.

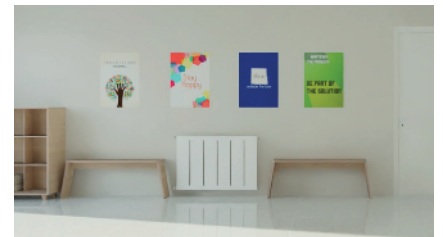
DIMENZIJE



SNAGA GREJANJA

TIP	razmak između priključaka A (mm)	visina B (mm)	zapremina vode (l / članku)	snaga radijatora po članku DIN EN 442 (W)		
				△T 50 75/65/20 °C	△T 60 90/70/20 °C	△T 30 55/45/20 °C
RH300	300	326	0,1812	60,8	76,5	32
RH600	600	626	0,2745	119,7	151,5	61,9
RH900	900	926	0,3678	174,6	221,3	89,9
RH1200	1200	1226	0,4611	233,7	296,8	119,7
RH1800	1800	1826	0,6477	347,9	442,6	177,3

OPCIJE POVEZIVANJA



OSNO RASTOJANJE IZMEĐU PRIKLJUČAKA

300	350	400	500	550	600	650	700	800	900	1000	1200	1300	1400
1500	1600	1700	1800	2000									



ANTIBAKTERIJSKA FORMULA

Završni premaz je specijalno proizveden korišćenjem antibakterijskih supstanci koje efikasno sprečavaju reprodukciju i širenje bakterija na površinama. Ovo je izuzetno važno u okruženjima kao što su bolnice.



BRŽE ZAGREVANJE



SVI TEMPERATURNI REŽIMI



BEZ RĐE



VELIKA PALETA BOJA



MOGUĆNOST ELEKTRO POVEZIVANJA



KOMPATIBILNI SA TOPLOTNIM PUMPAMA

hygienic

Svetislav Punišić dipl. maš. ing.
Project Manager
+381 64 8492650
svetislav.punistic@doming.rs

Željko Jojević mast. inž. maš.
Inženjer projektne podrške
+381 64 8492869
zeljko.jojevic@doming.rs

