

Razdelnik-sabirnik od inoxa, sa manuelnom regulacijom, ROMSTAL ECOHEAT 300, DN1", 2...12 krugova

Šifra: 40EH0015, 40EH0016, 40EH0017, 40EH0018, 40EH0019, 40EH0020, 40EH0021, 40EH0022, 40EH0023, 40EH0024, 40EH0025.



Revizija br. 0/Novembar 2025. godine

Slika je ilustrativnog karaktera i predstavlja razdelnik-sabirnik sa 4 kruga.

TEHNIČKI LIST

OPIS

Razdelnik-sabirnik je specijalno projektovan za sisteme grejanja i pogodan je za instalacije grejanja sa radiatorima i za podno grejanje.

TEHNIČKI PARAMETRI

Performanse

Sredstvo: Voda, rastvor etilen-glikola. Maksimalni procenat etilen-glikola je 30%.

Radni temperaturni opseg: 5~65°C

Maksimalni radni pritisak: 6 bar

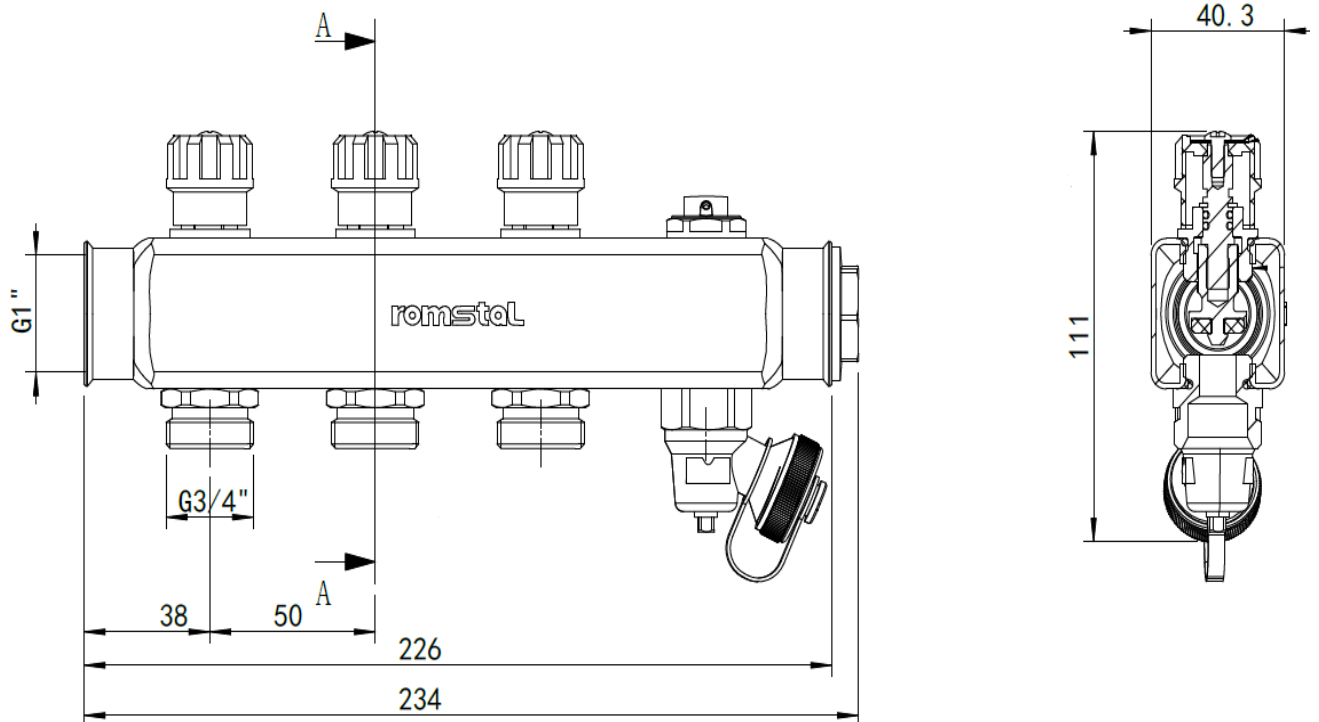
Priključak glavnog tela: G1" F (ISO 228-1)

Priključak izlaza: G3/4" M (ISO 228-1)

Razmak centara: 50 mm



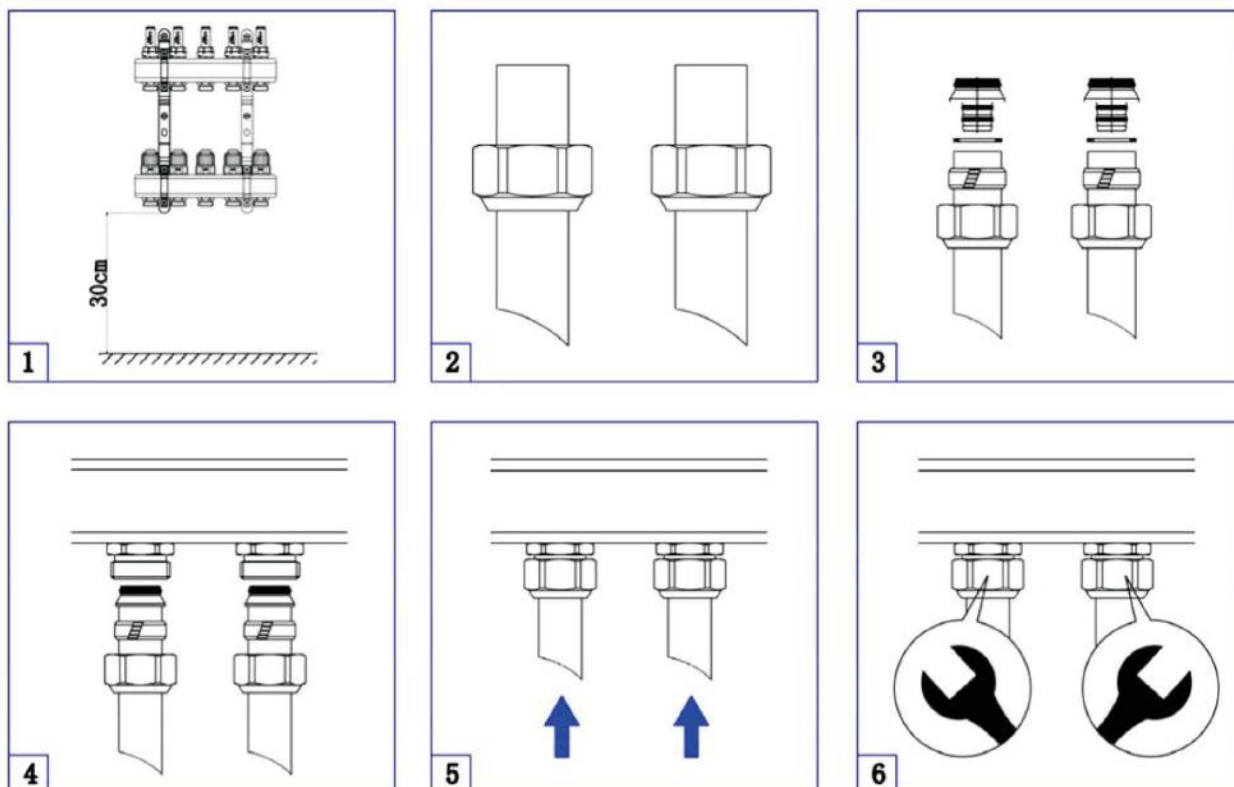
DIMENZIJE



ŠIFRA	BROJ IZLAZA	L/mm
40EH0015	2	176
40EH0016	3	226
40EH0017	4	276
40EH0018	5	326
40EH0019	6	376
40EH0020	7	426
40EH0021	8	476
40EH0022	9	526
40EH0023	10	576
40EH0024	11	626
40EH0025	12	676

UPUTSTVO ZA INSTALACIJU

- 1) Izvadite razdelnik-sabirnik iz kutije za pakovanje, proverite da li ima oštećenja, nedostajućih delova ili drugih problema;
- 2) Pričvrstite sastavljeni razdelnik-sabirnik na zid pomoću tipli, a nosači razdelnika treba da budu na visini od približno 30 cm od tla;
- 3) Isecite višeslojnu cev normalno (na njenu osu) i zatim je kalibrišite, rez mora biti okrugao;
- 4) Postavite šestougaonu navrtku i stezni prsten rotirajući ih na cev, jedno po jedno, i gurajte ih nadole 3-5 cm, pokrijte priključak creva ravnom zaptivkom, a zatim ih umetnite u cev;
- 5) Umetnite priključak creva u navojne spojeve razdelnika i uverite se da O-prstenasti zaptivač nije pomeren ili deformisan, a zatim ručno zavrnite šestougaonu navrtku;
- 6) Držite spojnicu na razdelniku ključem i zategnite šestougaonu navrtku drugim ključem.



NAPOMENE

- 1) Razdelnik i povratni razdelnik moraju biti opremljeni ventilom, a zaporni ventil mora biti opremljen uređajem za filtriranje; by pass ventil mora biti instaliran između razdelnika i povratnog razdelnika;
- 2) Prekomerni obrtni moment zatezanja će prouzrokovati lomljenje navoja, oštećenje zaptivke, što će rezultirati curenjem. Obrtni moment zatezanja ventila je oko 40 NM, obrtni moment zatezanja cevi je oko 20 NM;
- 3) Ako je instaliran termoelektrični aktuator, ne mogu se koristiti ključevi, klešta, odvijači i drugi alati, već će se primeniti samo ručno zatezanje;
- 4) Prilikom instalacije, alat mora biti blokiran u šestougaoj površini radi rotacije, ne može biti blokiran u drugim položajima;
- 5) Za područje centralnog grejanja, ako temperatura vode prelazi 60 stepeni Celzijusa, mora se instalirati uređaj za mešanje vode, za hlađenje vode; Za korisnike sa kombinovanim podnim grejanjem i radiatorima, mora se instalirati uređaj za mešanje vode, za hlađenje vode;
- 6) Dužina svakog kruga povezanog na isti razdelnik mora biti ista, a dužina kruga ne sme biti veća od 120 m;
- 7) Radni pritisak generalno ne prelazi 0,6 MPa, ako se pritisak u sistemu značajno promeni, može se instalirati reduktor pritiska na prednjoj strani sistema kako bi se sprečilo oštećenje cevi ili ostale dodatne opreme usled prekomernog pritiska;
- 8) Test pritiska treba izvršiti nakon instalacije sistema, testirani pritisak ne sme biti manji od 0,6-0,8 mpa, a trajanje testiranja ne sme biti kraće od 24 sata.



UVOZNIK: DOMING d.o.o.

 Golubinačka bb • 22310 Šimanovci

 0381 11 25 80 100

 www.doming.rs

 office@doming.rs

