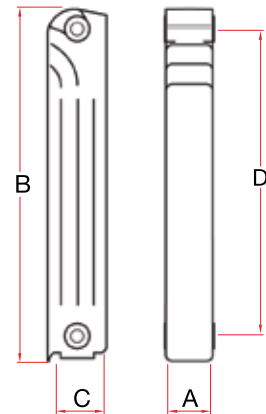
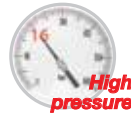




# modula



## Informazioni tecniche / Technical informations

	altezza height (mm) B	interasse centres (mm) D	profondità thickness (mm) C	larghezza width (mm) A	H2O water capacity (lt)	peso weight (kg)	pressione esercizio operative pressure (bar)	resa termica $\Delta T$ 50 thermal power (W) (Kcal/h)	n	Km
MODULA 100 W2 500	574	500	96	80	0,31	1,36	16	112 96	1,3070	0,6723
MODULA 100 W3 350	425	350	96	80	0,25	1,06	16	88 75	1,2835	0,5769
MODULA 100 W3 500	573	500	96	80	0,31	1,44	16	117 100	1,3153	0,6790
MODULA 100 W3 600	674	600	96	80	0,35	1,60	16	134 116	-	-
MODULA 100 W3 700	762	700	96	80	0,38	1,73	16	153 132	-	-
MODULA 100 W3 800	864	800	96	80	0,42	1,95	16	175 151	-	-

Equazione caratteristica:  $\psi=K \Delta t^n$ . Valori di potenza termica stimati presso il Politecnico di Milano secondo la norma EN442. Per un corretto funzionamento del radiatore è consigliabile l'uso di una valvola di sfiato aria e di non isolare mai la batteria dall'impianto, chiudendone le valvole. Ricordiamo inoltre che la garanzia è valida per una pressione massima di esercizio di 16 bar e una temperatura massima d'esercizio di 120°. Mozzo Ø: 1".

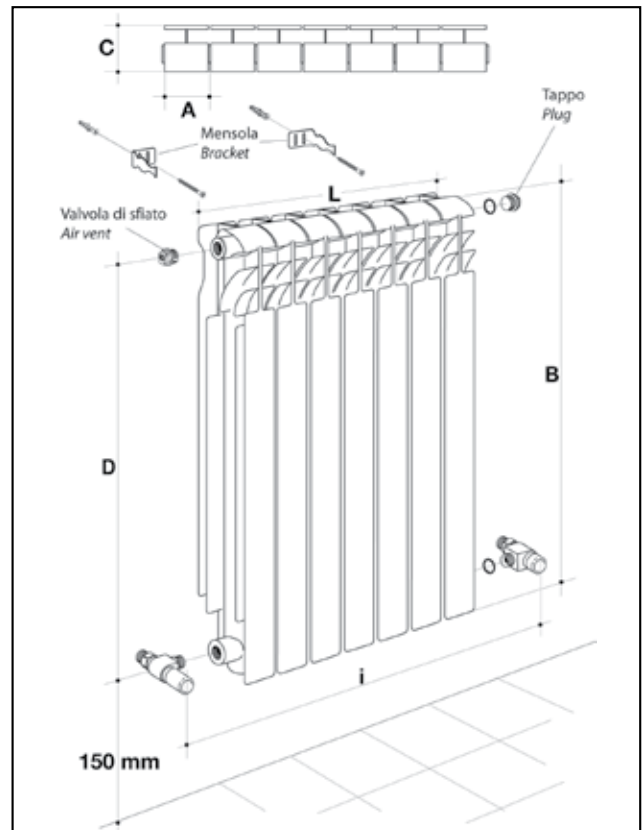
Characteristic Equation:  $\psi=K \Delta t^n$ . Thermal power values estimated at the Milan Polytechnic in accordance with the EN442 norm. In order for the radiator to function correctly, it is recommended that you use an automatic valve with an air vent and that you never isolate the battery from the installation by closing its valves. Also remember that the guarantee is valid as long as the installations working pressure does not exceed 16 bar. Maximum working temperature: 120°. Hub Ø: 1".

modula

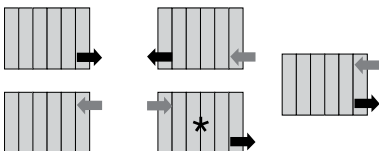
## Bassa temperatura / Low temperature

$\Delta T$	Coef.	$\Delta T$	Coef.	$\Delta T$	Coef.	$\Delta T$	Coef.
25	0,406	39	0,724	53	1,079	67	1,464
26	0,427	40	0,748	54	1,105	68	1,492
27	0,448	41	0,772	55	1,132	69	1,521
28	0,470	42	0,797	56	1,159	70	1,550
29	0,492	43	0,822	57	1,186	71	1,579
30	0,514	44	0,847	58	1,213	72	1,608
31	0,537	45	0,872	59	1,240	73	1,637
32	0,559	46	0,897	60	1,268	74	1,666
33	0,582	47	0,923	61	1,295	75	1,695
34	0,605	48	0,948	62	1,323	76	1,725
35	0,629	49	0,974	63	1,351	77	1,754
36	0,652	50	1,000	64	1,379	78	1,784
37	0,676	51	1,026	65	1,407	79	1,814
38	0,700	52	1,052	66	1,435	80	1,844

## Indicazioni per il montaggio / Assembly instructions



## Connessioni / Joints



\* Applicazione consigliata / recommended application

L = A x n° elementi / A x no. elements  
i = L + 90 mm (standard)